

# CTEZED 20.4 HN su IVECO

↑ 20 m

→ 8,2 m

👤👤 250 kg

## Versatilità e affidabilità per un'ampia varietà di lavori in quota

Semplicità d'utilizzo.  
Compattezza.  
Facile manutenzione.



# CTEZED 20.4 HN su IVECO

20 m di altezza di lavoro, 8,2 m di sbraccio e 250 kg di portata in assoluta sicurezza



Stabilizzazione HN



Stabilità in altezza



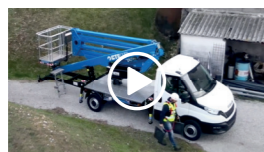
Compattezza



Unica area di lavoro

## DATI TECNICI

- » Doppio pantografo + braccio telescopico con uno sfilo
- » Impianto idraulico e cavi elettrici interni al braccio
- » Rotazione torretta di  $\pm 115^\circ$  su ralla
- » Comandi elettroidraulici proporzionali dalla navicella e da terra
- » Avviamento/arresto motore veicolo dalla navicella e da terra
- » Controllo automatico regime del motore
- » Pianale antiscivolo
- » Navicella interamente in alluminio
- » Rotazione idraulica della navicella  $65^\circ$  destra +  $65^\circ$  sinistra
- » Sistema master/slave per livellamento idraulico della navicella
- » 4 stabilizzatori HS + HS con sensori di contatto terreno
- » Sbraccio totale con stabilizzatori fissi in sagoma
- » Anticollisione cabina
- » Cella di carico
- » Impianto oleodinamico alimentato da pompa ad ingranaggi installata sulla presa di forza del veicolo
- » Cicalino innesto presa di forza
- » Pompa manuale per manovre d'emergenza
- » Interblocco braccio/stabilizzatori
- » Massima inclinazione terreno consentita 5%
- » Contatore in cabina
- » Presa elettrica 230 V AC CE in navicella
- » Certificazione CE secondo UNI EN 280:2015
- » Collaudo MCTC come veicolo ad uso speciale
- » Verniciatura standard blue (RAL 5017) e bianco (RAL 9003)



guarda il video

**STRENX**  
PERFORMANCE STEEL

**IPAF**



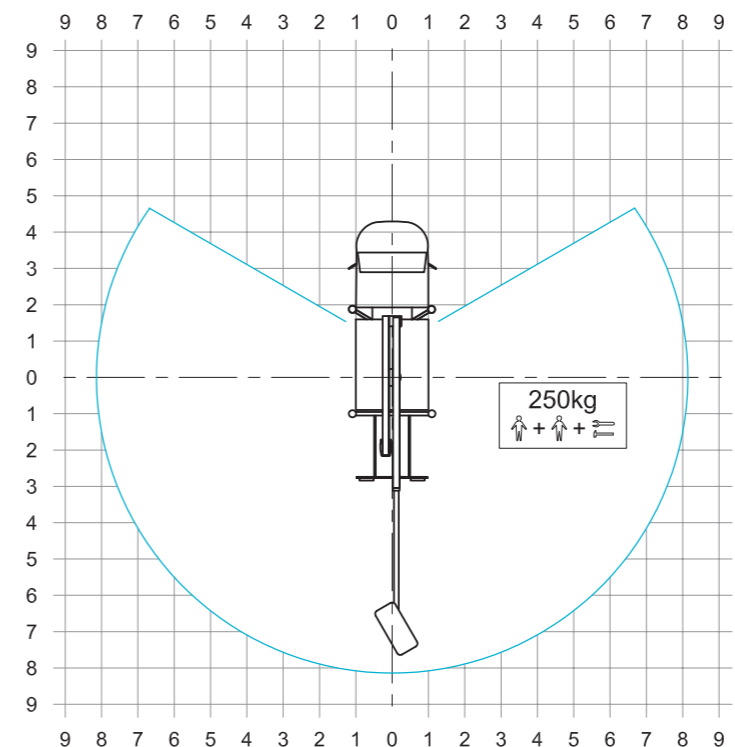
ACCIAIO SSAB

ACCESSO FACILITATO

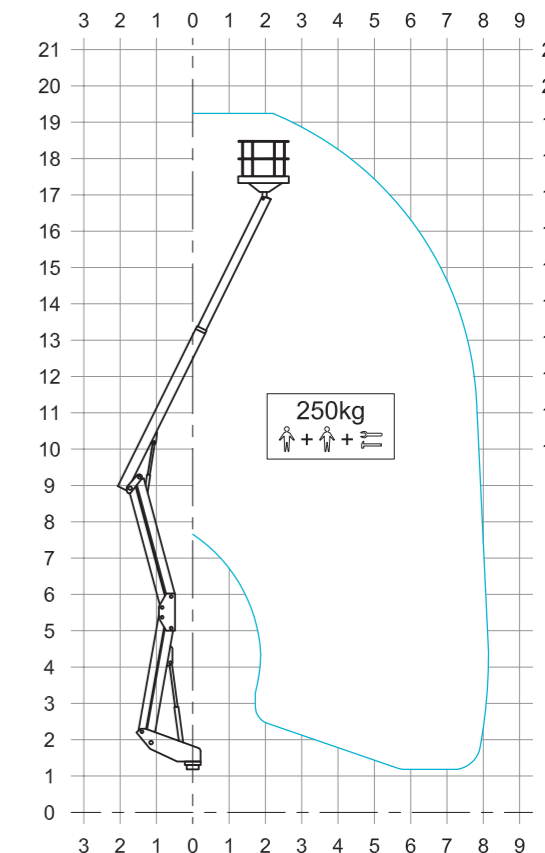
FACILITÀ DI UTILIZZO

UP & OVER

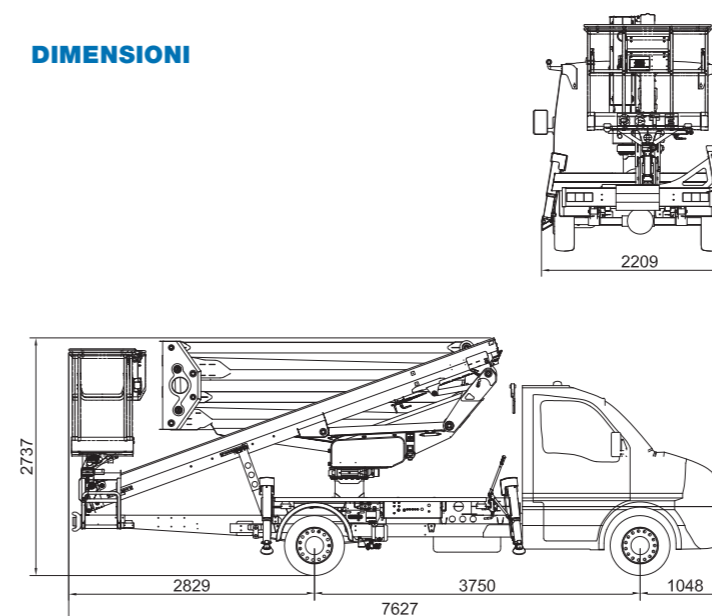
## STABILIZZAZIONE



## AREA DI LAVORO



## DIMENSIONI



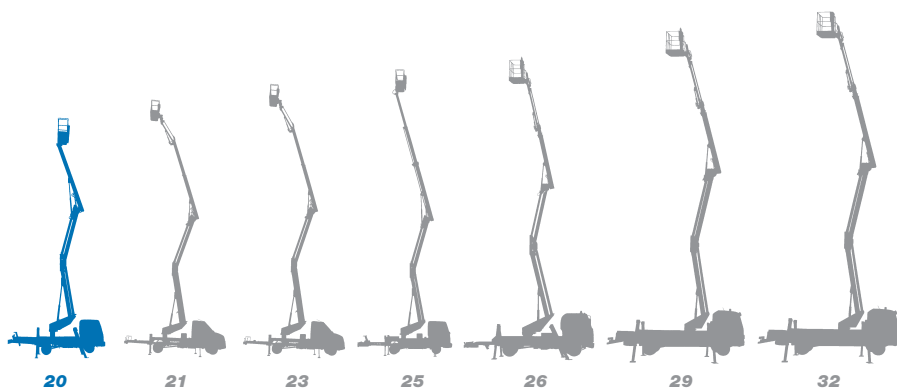
	<b>20 m*</b>		<b>1,4 x 0,7 x 1,1 m</b>
	<b>8,2 m*</b>		<b>PTT min 3.500 kg</b>
	<b>250 kg**</b>		<b>18 m</b>

\* sbraccio e altezza di lavoro possono variare di  $\pm 3\%$  a seconda di variazioni nella fabbricazione o condizioni di lavoro.

I dati contenuti nella presente scheda non sono impegnativi. Ci riserviamo di apportare modifiche in qualsiasi momento senza preavviso. Le informazioni riportate hanno solo scopo illustrativo. \_ZED 20.4 HN su Iveco - ed. 04/21



## Piattaforme aeree autocarrate articolate da 20 m a 32 m



- ★ Configurazione del braccio estremamente versatile
- ★ Le piattaforme più compatte nella categoria
- ★ Design del braccio pulito
- ★ Comandi intuitivi e facili da utilizzare
- ★ Ottima stabilità in altezza
- ★ Facilità di manutenzione



**Siamo CTE, uno dei più grandi gruppi  
nel mercato del sollevamento di persone  
e movimentazione di materiali.**



**Assistenza  
post-vendita**



**Servizio  
ricambi**



**Manutenzione  
programmata**



**Assistenza  
presso il cliente**



**Officine  
autorizzate**

Servizi efficienti, soluzioni tecniche innovative, assistenza tempestiva, consulenza professionale e formazione:  
Work Becomes Easy è tutto questo.

Uno stile, una filosofia al cui centro ci sono i clienti, la loro sicurezza, la qualità della loro vita.  
Per questo in CTE opera un gruppo unito da idee, motivazione e passione per semplificare il lavoro delle  
imprese attive nel campo del sollevamento di persone e oggetti.



**CTE s.p.a.**  
Via Caproni, 7  
38068 Rovereto (TN)

**Stabilimento**  
Loc. Terramatta, 5  
37010 Rivoli Veronese (VR)

Tel. +39 0464 48.50.50  
info@ctelift.com  
www.ctelift.com



UNI EN ISO 9001:2008 IT 61659